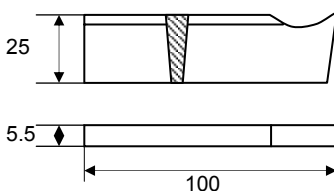
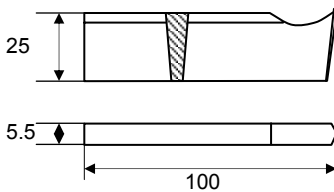
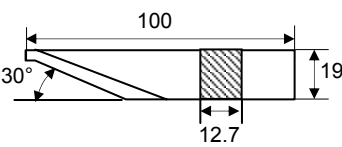
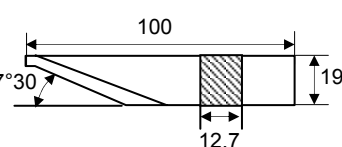
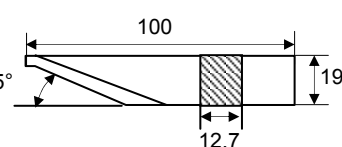
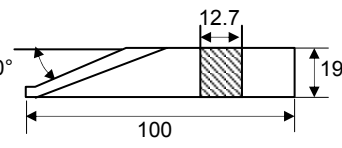


N° du DOC	TTNG
DATE	02.2003
PAGE	1 / 4

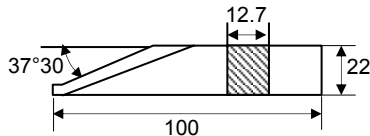
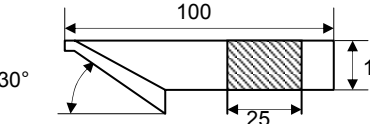
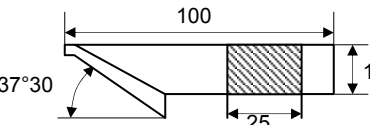
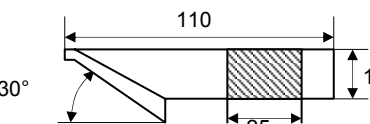
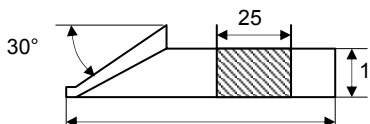
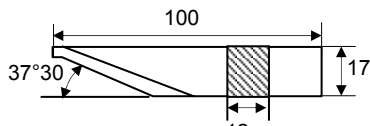
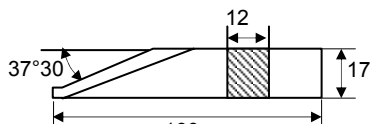
ZI LES BOSSES - 26800 ETOILE SUR RHONE - FRANCE - TEL. 04 75 57 41 41 - FAX 04 75 57 41 49

PLANCHE D'OUTIL TTNG / STANDARD TOOL BIT FOR TTNG

Rep.	Désignation	Machine	Maxi	
TT1-PL-EP35	Outil de coupe pelle <i>Cutting tool bit</i>	TTNG	35 mm 1.378"	
TT1-PT-EP35	Outil de coupe pointe <i>Severing tool bit</i>	TTNG	35 mm 1.378"	
TT2-30°-EP27	Outil de chanfrein 30° <i>30° beveling tool bit</i>	TTNG	27 mm 1.062"	
TT3-37.5°-EP20	Outil de chanfrein 37°30' <i>37°30' beveling tool bit</i>	TTNG	20 mm 0.787"	
TT4-45°-EP15	Outil de chanfrein 45° <i>45° beveling tool bit</i>	TTNG	15 mm 0.595"	
TT5-30°INV-EP27	Outil à chanfreiner inversé à 30° <i>30° reversed beveling tool bit</i>	TTNG	27 mm 1.062"	

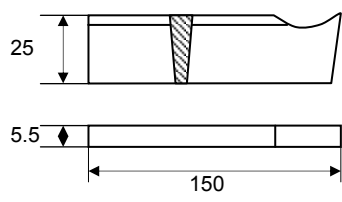
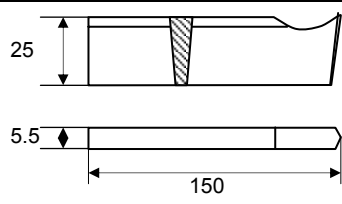
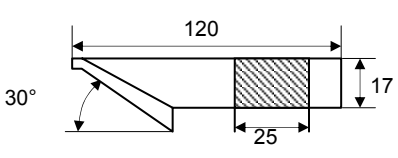
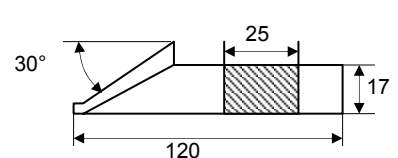
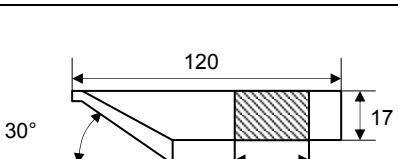
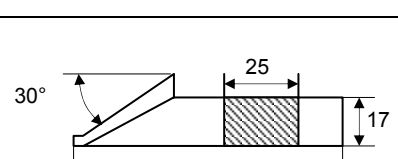
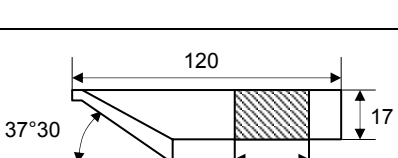
N° du DOC	TTNG
DATE	02.2003
PAGE	2 / 4

ZI LES BOSSES - 26800 ETOILE SUR RHONE - FRANCE - TEL. 04 75 57 41 41 - FAX 04 75 57 41 49

Rep.	Désignation	Machine	Maxi	
TT6-37.5°INV-EP20	Outil à chanfreiner inversé à 37°30 <i>37°30 reversed beveling tool bit</i>	TTNG	20 mm 0.787"	
TT7-30°-EP35	Outil de chanfrein 30° <i>30° beveling tool bit</i>	TTNG	35 mm 1.378"	
TT8-37.5°-EP35	Outil de chanfrein 37°30 <i>37°30 beveling tool bit</i>	TTNG	35 mm 1.378"	
TT9-30°-EP35	Outil de chanfrein 30° pour double chanfrein <i>30° beveling tool bit for double bevel</i>	TTNG	35 mm 1.378"	
TT9'-30°INV-EP35	Outil de chanfrein 30° inversé pour double chanfrein <i>30° reversed beveling tool bit for double bevel</i>	TTNG	35 mm 1.378"	
TT10-37°5-EP18	Outil de chanfrein 37°30 pour double chanfrein <i>37°30 beveling tool bit for double bevel</i>	TTNG	18 mm 0.708"	
TT10'-37°5INV-EP18	Outil de chanfrein 37°30 inversé pour double chanfrein <i>37°30 reversed beveling tool bit for double bevel</i>	TTNG	18 mm 0.708"	

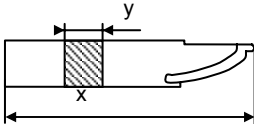
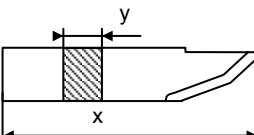
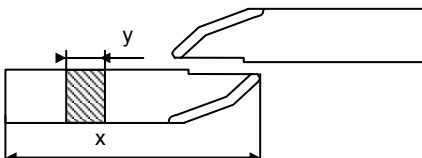
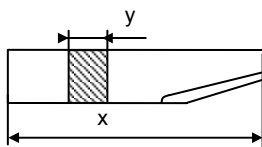
N° du DOC	TTNG
DATE	02.2003
PAGE	3 / 4

ZI LES BOSSES - 26800 ETOILE SUR RHONE - FRANCE - TEL. 04 75 57 41 41 - FAX 04 75 57 41 49

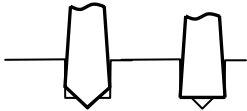
Rep.	Désignation	Machine	Maxi	
TT11-PT-EP90	Outil de coupe pointe <i>Cutting tool bit</i>	TTNG	90 mm 3.543"	
TT11-PL-EP90	Outil de coupe pelle <i>Severing tool bit</i>	TTNG	90 mm 3.543"	
TT12-30°-EP46	Outil de chanfrein 30° pour double chanfrein <i>30° beveling tool bit for double bevel</i>	TTNG	46 mm 1.811"	
TT12'-30°INV-EP46	Outil de chanfrein 30° inversé pour double chanfrein <i>30° reversed beveling tool bit for double bevel</i>	TTNG	46 mm 1.811"	
TT13-30°-EP39	Outil de chanfrein 30° pour double chanfrein <i>30° beveling tool bit for double bevel</i>	TTNG	39 mm 1.535"	
TT13'-30°INV-EP39	Outil de chanfrein 30° inversé pour double chanfrein <i>30° reversed beveling tool bit for double bevel</i>	TTNG	39 mm 1.535"	
TT14-37°30'-EP50	Outil de chanfrein 37°30' <i>37°30' beveling tool bit</i>	TTNG	50 mm 1.968"	

N° du DOC	TTNG
DATE	02.2003
PAGE	4 / 4

ZI LES BOSSES - 26800 ETOILE SUR RHONE - FRANCE - TEL. 04 75 57 41 41 - FAX 04 75 57 41 49

Rep.	Désignation	Machine	Maxi	
Nous consulter <i>Please consult us</i>	Outil tulipe <i>J bevel</i>	TTNG		
Nous consulter <i>Please consult us</i>	Outil chanfrein composé <i>Compound beveling tool bit</i>	TTNG		
Nous consulter <i>Please consult us</i>	Outil composé double chanfrein <i>Compound tool bit for double bevel</i>	TTNG	40 mm 1.57"	
Nous consulter <i>Please consult us</i>	Outil de débardage (toutes formes) <i>Counterboring tool bit (all design)</i>	TTNG		

Positionnement des outils pour une coupe / *Cutting method*



Positionnement des outils pour une coupe et chanfrein / *Beveling method*

