

▼ Från vänster till höger: RCH-306, RCH-120, RCH-1003

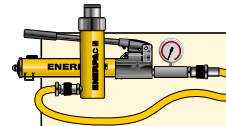


- Hålkolvskonstruktion för både tryck- och dragkraft
- Nickelpläterat rörligt centrumrör på modeller över 20 ton ger längre livslängd
- Emaljerad yta ger bättre rostskydd
- Utvändig gänga för enklare fastsättning
- RCH-120 är försedd med AR-630 koppling och 1/4" NPTF-anslutning, RCH-121 och RCH-1211 är försedda med FZ-1630 reducerare och AR-630 koppling, alla övriga modeller har en CR-400 koppling
- Enkelverkande med fjäderretur.

▼ Hålcylinder RCH-1003 används i en anordning för upphängning av en mellanbom på en kabelgrävmaskin.



Mångsidighet för testning, underhåll och spännapplikationer



Pump- och cylindersatser

Alla cylindrar markerade med en * finns tillgängliga som **satser** (cylinder, slang och pump manometer, kopplingar), vilket gör det enklare vid beställning.

Sida: **58**



Ultralätta aluminiumcylindrar

Om du behöver cylindrar med högre kapacitet i förhållande till vikten är den ultralätta **RACH-serien** det perfekta valet.

Sida: **16**



Sadlar

De flesta RCH-seriens cylindrar har släta sadlar. Se tabellen på nästa sida för gängade sadlar och dimensioner.

Sida: **31**

Cylinderkapacitet	Slaglängd	Modellnummer	Effektiv cylinder area	Oljevoly
ton (kN)	(mm)		(cm ²)	(cm ³)
13 (125)	8	RCH-120	17,9	14
	42	RCH-121*	17,9	75
	42	RCH-1211	17,9	75
	76	RCH-123	17,9	136
20 (215)	49	RCH-202*	30,7	150
	155	RCH-206	30,7	476
30 (326)	64	RCH-302*	46,6	298
	155	RCH-306	46,6	722
60 (576)	76	RCH-603*	82,3	626
	153	RCH-606	82,3	1259
95 (931)	76	RCH-1003*	133,0	1011

* Finns som verktygssats, se under rubriken Pump-och cylindersatser på denna sida.

Enkelverkande, hålcylindrar

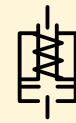


Slangar

Enerpac erbjuder en fullständig uppsättning av högkvalitativa hydrauliska slangar. Använd enbart Enerpac hydrauliska slangar för att ge era system en säker funktion.

Sida: **122**

RCH Serien



Kapacitet:

13-95 ton

Slaglängd:

8-155 mm

Diameter centralhål:

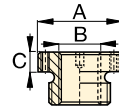
17,3-79,0 mm

Maximalt arbetstryck:

700 bar

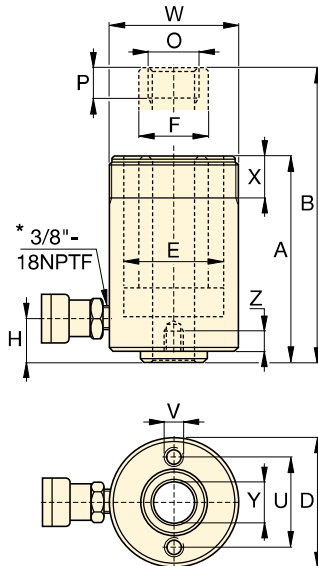
Gängade sadlar

Sadeltyp	Cylinder - modellnummer	Sadelnsmodellnr.	Sadeldimensioner (mm)		
			A	B	C
Gängad* hålsadel	RCH-202, 206	HP-2015	53	1"- 8	9
	RCH-302, 306	HP-3015	63	1¼"- 7	9
	RCH-603, 606	HP-5016	91	1½"- 5½	12
	RCH-1003	HP-10016	126	2½"- 8	13

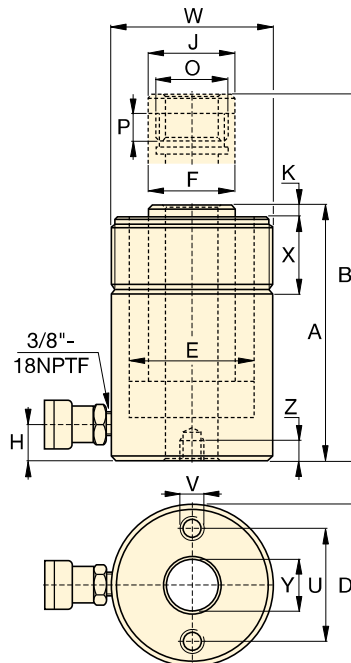


Slåthålsadel standard på alla RCH-modeller med undantag för RCH -120, RCH-1211.

RCH-121 och RCH-1211 har en innerdiameter på 47 mm som skjuter ut 6 mm från cylinderbasen.



Modellerna RCH-120 - RCH-123
* 1/4" NPTF för RCH-120



Modellerna RCH-202 - RCH-1003

Mått för bottenmonteringshål (mm)

Modellnummer	Håldelning	Gänga	Gängans längd
	U	V	Z
RCH-120	50,8	5/16"-18 UNC	9,0
RCH-121	-	-	-
RCH-1211	-	-	-
RCH-123	50,8	5/16"-18 UNC	12,7
RCH-202	82,6	3/8"-16 UNC	9,4
RCH-206	82,6	3/8"-16 UNC	9,4
RCH-302	92,2	3/8"-16 UNC	14,0
RCH-306	92,2	3/8"-16 UNC	14,0
RCH-603	130,3	1/2"-13 UNC	14,0
RCH-606	130,3	1/2"-13 UNC	14,0
RCH-1003	177,8	5/8"-11 UNC	19,0

Minimi-höjd	Max-höjd	Utv. diam.	Inv. diam.	Kolvstängs-diam.	Avst. cyl. botten till oljeinlopp	Sadel-diam.	Kolvstäng. utskjutande del	Kolvstängs-gänga	Kolvst.-gängans längd	Flänsens-gänga	Fläns-gäng-längd	Diam. centr.-hål	Modellnummer
A (mm)	B (mm)	D (mm)	E (mm)	F (mm)	H (mm)	J (mm)	K (mm)	O	P (mm)	W	X (mm)	Y (mm)	
55	63	69	54,1	35,1	9	-	-	¾"-16 UN	16	2¾"-16	30	17,3	RCH-120
120	162	69	54,1	35,1	25	-	-	-	-	2¾"-16	30	19,5	RCH-121*
120	162	69	54,1	35,1	25	-	-	¾"-16 UN	16	2¾"-16	30	17,3	RCH-1211
184	260	69	54,1	35,1	25	-	-	-	-	2¾"-16	30	19,5	RCH-123
162	211	98	73,1	54,1	19	54	9,7	19/16"-16 UN	19	37/8"-12	38	26,9	RCH-202*
306	461	98	73,1	54,1	25	54	9,7	19/16"-16 UN	19	37/8"-12	38	26,9	RCH-206
178	242	114	88,9	63,5	21	63	9,0	113/16"-16 UN	22	4½"-12	42	33,3	RCH-302*
330	485	114	88,9	63,5	25	63	9,0	113/16"-16 UN	22	4½"-12	42	33,3	RCH-306
247	323	159	123,9	91,9	31	91	12,0	2¾"-16 UN	19	6¼"-12	48	53,8	RCH-603*
323	476	159	123,9	91,9	31	91	12,0	2¾"-16 UN	19	6¼"-12	48	53,8	RCH-606
254	330	212	165,1	127,0	38	126	12,0	4"-16 UN	25	83/8"-12	60	79,0	RCH-1003*