

▼ FTR-seriens fundamentbultsträckare, rund



- FTR-seriens fundamentbultsträckare ger snabb, exakt och enkel åtdragning av vindtornsfundament i yttre eller inre ring.
- Standardmodeller finns tillgängliga för stångtyperna Williams, Dyson och Macalloy® i 75, 150 ksi och metrisk stil.
- Alternativ med lång slaglängd snabbar på processen genom spänning i ett enda drag.

Hög precision, litet underhåll

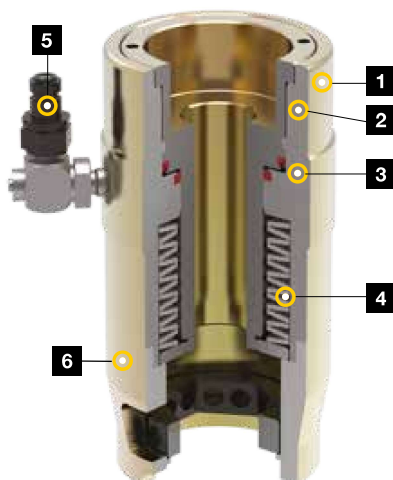


FTR-serien fundamentbultsträckare

FTR-seriens fundamentbultsträckare är särskilt utformade för att spänna bultar i vindtornsfundament. Dessa sträckare ger den hastighet och den precision som krävs för detta kritiska arbete.

Potentiella problem med gängpassning elimineras genom att använda befintliga sexkantsmuttrar som mothållspunkt.

FTR-serien innehåller modeller med lång slaglängd, vilket ger högre hastighet och användarvänlighet eftersom det blir möjligt att slutföra arbetet i ett enda drag.



1. **Korrosionsskydd:** Zinkbeläggning ger marknadens bästa korrosionsbeständighet.
2. **Överslagsindikator:** Förlänger livslängden genom att förebygga överslag av cylindern.
3. **Tätningar med lång livslängd:** För maximal flexibilitet och längre underhållsintervaller.
4. **Kolv med automatiskt återgång:** Förenklar användning och ökar drifhastigheten.
5. **Snabbkoppling:** För säker, enkel hydraulisk anslutning. Valfri 360° svivel för extra flexibilitet vid slangplacering.
6. **Utbyttbar brygga:** För optimal anpassning till tillämpningen.

▼ FTR-seriens fundamentbultsträckare. Manuell nyckel (medföljer ej) krävs för att tillämpa upp till 30 Nm åtdragningsmoment vid installation med modeller med neddrivna växlar.



▼ Det är så här en fundamentsbultsträckare i FTR-serien är uppbyggd:



1 Produkttyp

FTR = Fundamentsträckare, rund

2 Stångklass

75 = 75 ksi
150 = 150 ksi
(eller metrisk beteckning)

3 Storleksbeteckning stång

Exempel
14 = Nr 14 barstorlek

4 Maximal slaglängd

Exempel:
20 = 20 mm max. slaglängd

5 Kopplingstyp

SW = Innefattar svivelgrenrör med enkel hankoppling

6 Neddriven växel

G = Innefattar mutterneddriven växel
* fås i utvalda modeller

FTR-serien



Max. belastningskapacitet:

2736 kN

Maximalt arbetstryck ¹⁾:

1500 bar

¹⁾ Maxtryck varierar, se specifikationstabellen för information.



Sträckningspumpar

Elektriska, pneumatiska och manuella sträckningspumpar med högt tryck kan fås för användning med Enerpac hydrauliska bultsträckare.



Slangar och kopplingar

Högtrycksslangar och kopplingar kan fås för användning med Enerpac bultsträckningssystem.

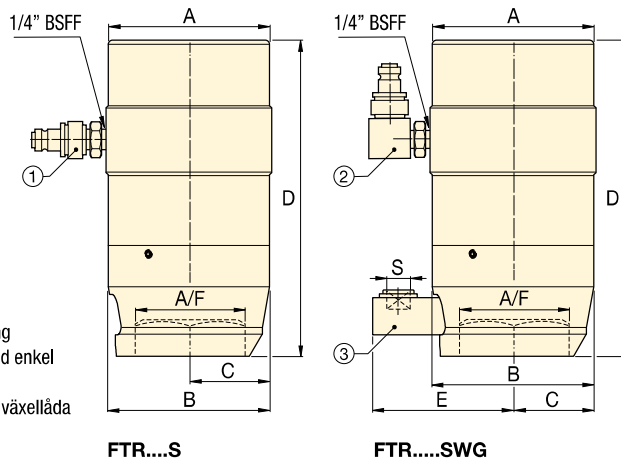
Sida: 301



Förskruvningsprogramvara

Programvaran innefattar val av verktyg, bultbelastning och verktygets tryckinställning samt ett kombinerat datablad och en förbandsrapport. Även information om specialförband kan anges.

Sida: 412



- ① Enkel hankoppling
- ② Svivelgrenrör med enkel hankoppling
- ④ Mutterneddriven växellåda

▼ SPECIFIKATIONSTABELL

Stångklass	Bult-diameter		Stång Storleksbeteckning	Modellnummer med enkel hankoppling	Mutterstorlek A/F	Max. tryck (bar)	Hydraultrycksområde (mm ²)	Max. belastningskapacitet (kN)	Slaglängd (mm)	Mått (mm)					Min. bult-utsprång (mm)	
	(mm)	(tum)								A	B	C	D	E		
75 ksi	35	1.38	#10	FTR751010S	51	1200	3134	376,1	10,0	99	88,5	44,3	163	–	5,8	200
	35	1.38	#10	FTR751025S	51	1200	3123	374,8	25,0	115	102	42	220	–	10,9	250
	38	1.50	#11	FTR751110S	57	1500	3134	470,1	10,0	99	98	38	178	–	5,5	220
	38	1.50	#11	FTR751125SG	57	1500	3123	468,5	25,0	115	102	51	226	96	11,5	260
	48	1.88	#14	FTR751420S	70	1170	6093	712,9	20,0	132	132	66	268	–	18,2	315
150 ksi	37	1.44	1.25	FTR15012510S	57	1170	5383	629,8	10,0	111	110	40	178	–	8,2	220
	40	1.56	1.37	FTR15013810S	64	1500	5383	807,5	10,0	111	110	38	178	–	8,1	225
	70	2.75	2.50	FTR15025025S	108	1500	18.238	2736,0	25,4	215	212	86	348	–	58,0	450
10,9	36	1.42	36	FTR1093610SG	60	1500	3820	573,0	10,0	102	99	40	176	95	8,6	195

Mått växellådas fyrkantstapp S = 1/2 tum.