

▼ På bild: GA45GC



- 45° vinklad ökar synligheten
- Slank och smal utformning
- Enkel att montera i en rad olika system
- Maximal kontroll av belastningsflöde
- Glycerindämpad mätare med dubbelgradering
- Enerpac honkoppling för högflöde.

GA45GC, AMGC Serien

Anslutning 1:
3/8" NPTF hane

Anslutning 2:
CR-400 koppling

Maximalt Arbetstryck:
700 bar



Fyrvägs fördelningsblock komplett med manometer

Ger enkelheten med portabilitet och bekvämligheten med en ergonomisk och robust design –

klar att använda. Enerpacs honkopplingar CR400 vid alla inlopp gör att grenröret snabbt kan anslutas till upp till fyra cylindrar. Glycerinfyllda 700-barsmätare gör att operatören kan arbeta säkert. Allt skyddas av den robusta skyddsramen.

Manifoldtyp (Används till cylinder)	Model Number
4x enkelverkande	AMGC41
4x dubbelverkande	AMGC42

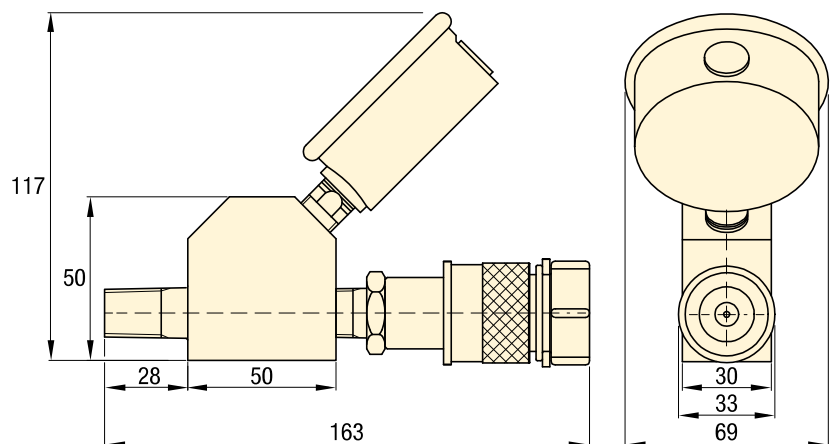


Power Box

Verktogsåda med handpump, GA45GC mätaradapteranordning, slang och RC-, RCS-, RSM-, WR5 eller LW16-cylinder.

Sida: **61**

▼ Mätaradapteranordning är ditt fönster till ditt system; möjliggör enkel avläsning av trycket för säker drift.



Modell-nummer	Mätaröppning (1/4" NPTF)	Ände hane (NPTF)	Ände hona (3/8" NPTF)	Mätare	
				(bar)	(psi)
GA45GC	G2535L	3/8" -18	CR-400	0 - 700	0 - 10.000