

▼ XC1502TE



- Idealisk för underhåll av bultningstillämpningar som kräver bekvämlighet och bärbarhet
- Interaktiv manöverdosa ger visuell och vibrerande feedback om pumpdriften
- Överlägsen drifttid med batteri på 5 Ah, 28 V
- Avtagbar manöverdosa på 6 meter
- 100 mm glycerinfylld mätare för enkel översikt
- Behållaren gör att pumpen kan användas i alla lägen
- Förstärkt komposithölje av högvärdigt fiberglas ger överlägsen hållbarhet i krävande arbetsmiljöer
- Integrerat handtag och bärrem för mobilitet.



Bärbar batteripump för momenttillämpningar



5 Ah, 28 V batteri

XC28V5 med litiumjonteknik för maximal batteriprestanda.



Laddare

1 timmes snabbaddare.

115V Laddare

XC115VC

230V Laddare

XC230VC



Bärrem

Bärrem som tillval för både XC-TW- och XC-pumparna. Vänligen beställ modellnummer **XCRCTK**.



Momentverktyg

Följande momentverktyg är idealiska att använda med XC-seriens sladdlösa momentverktygpumpar:

S	W	RSL	DSX	HMT
S1500X	W2000X	RSL1500	DSX1500	HMT1500
S3000X	W4000X	RSL3000	DSX3000	HMT3500
		RSL5000		HMT7500

Större momentverktyg fungerar med pumpen, batterilivslängden och tillämpningshastigheten påverkas.

Sida: 265

XC-serien, sladdlösa momentverktygpumpar



Batteridrivna momentverktygpumpar

XC-seriens sladdlösa momentverktyg är idealiska för underhåll inom kraftproduktion, olja och gas samt övrig drift och underhåll. Denna bärbara pump är perfekt för externa platser, anläggningar utan tillgång till el samt där snubbelrisken är stor.

Den interaktiva manöverdosan gör att användaren kan ställa in och radera trycket och arbeta i manuellt eller automatiskt läge. Pumpen har en lättåtkomlig ventil som användaren kan justera för exakt tryckstyrning.

Momentverktyg	Mutter A/F (mm)	Bult- (mm)	Tryck (bar)	Moment (Nm)	Fäst-element åtdragna
S3000X	60	38	330	2035	32
W2000X	60	38	350	1356	52

XC-serien

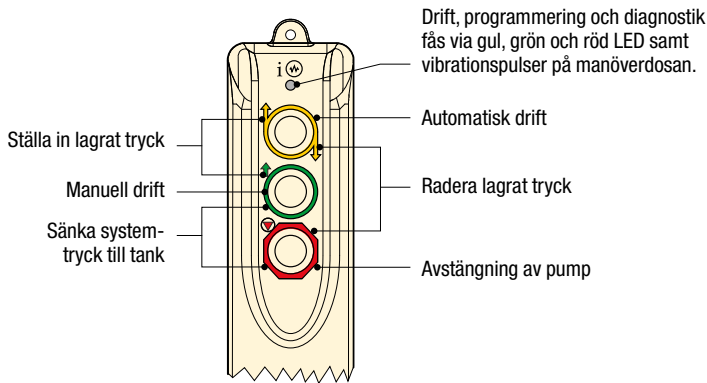


Tankkapacitet:
2,0 liter

Flödes hastighet vid angivet tryck:
0,25 l/min

Motorstorlek:
0,37 kW

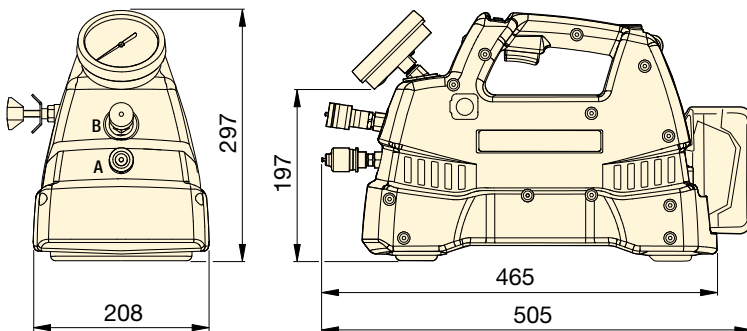
Maximalt arbetstryck:
700 bar



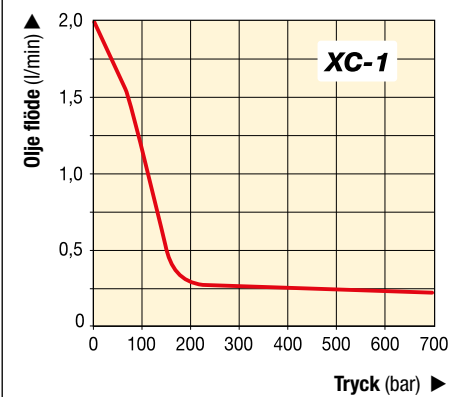
Momentverktygslangar

Använd Enerpacs momentverktygslangar i THQ-serien på 700 bar med momentverktyg och pumpar. Se sidan 249.

2 m lång, 2 slangar	THQ702T
6 m lång, 2 slangar	THQ706T
12 m lång, 2 slangar	THQ712T



OLJEFLÖDE kontra TRYCK



▼ SNABBVALSTABELL

Beskrivning	Användbar olje Kapacitet (liter)	Modell-nummer	Utgående olje flöde (liter/min.)			Medföljer pump	🏋️ (kg) ¹⁾
			Nej belastning	140 bar	700 bar		
Sladdlös pumpsats	2,0	XC1502TB	2,05	0,49	0,25	2 batterier och 115 V-laddare	12
Sladdlös pumpsats	2,0	XC1502TE	2,05	0,49	0,25	2 batterier och 230 V-laddare	12
Sladdlös pump	2,0	XC1502T	2,05	0,49	0,25	Inga batterier eller laddare	12

¹⁾ Vikten innefattar olja, utan batteri. Batterivikt 1,1 kg.