

▼ LPL-serien, låghöjdcylindrar med låsmutter



- Låsmutter möjliggör mekanisk lasthållning för en säker arbetsmiljö
- Inbyggd svivelsadel tillåter upp till 5 graders felaktig inriktning
- Extremt låg bygghöjd för användning i trånga utrymmen
- Beständig mot 5-10 % sidobelastning av den maximala cylinderkapacitet
- Skvallerport som förhindrar att kolvstången pressas ur cylindern
- Enkelverkande, tyngdkraftsretur.

▼ I detta begränsade utrymme får endast de extremt låga LPL-cylindrarna plats. Låsmutter för positiv och säker mekanisk lasthållning under lång tid.



Integrerade tipsadlar

Alla cylindrar i LPL-serien har inbyggda svivelsadlar med en maximal lutningsvinkel på upp till 5°.



Summit Edition

Innovation är en central aspekt för de nya cylindrarna Summit Edition och de har en konstruktion av en hög kvalitet, precis som man förväntar sig av Enerpac. Den tåliga konstruktionen säkerställer att jobbet blir gjort på ett säkert och pålitligt sätt.

- Utbytbara stödlager ger extra stöd till excentriska laster *
- Ytbehandling med kvävekarbonisation för förbättrat belastnings- och slitagemotstånd och korrosionsskydd
- Högtryckspackningar med begränsat slitage ger längre livslängd.

* Excentrisk belastning (eller "sidobelastning") är oundvikligt vid tunga lyft. Våra unika Summit Edition-modeller ger optimalt skydd mot sidobelastning. Större lagerytor bibehåller stabiliteten och kvävekarbonisationen förebygger repor på insidan av cylindern. När sidobelastningar är ett stort problem är vår nya cylinder lösningen!

Sida: 44

Cylinderkapacitet ton	Slaglängd (mm)	Modellnummer	Maximal cylinderkapacitet vid 700 bar ton (kN)	Beständig sidobelastning av den max. cylinderkapacitet	Cylinder effektiv yta (cm ²)
60	50	LPL602	62 (606)	10%	86,6
100	50	LPL1002	102 (1002)	10%	143,1
150	45	LPL1602	162 (1589)	8%	227,0
200	45	LPL2002	202 (1985)	8%	283,5
250	45	LPL2502	259 (2541)	5%	363,1
400	45	LPL4002	409 (4008)	5%	572,6
500	45	LPL5002	522 (5114)	5%	730,6

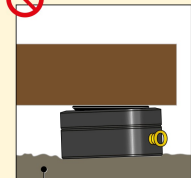
Enkelverkande låghöjdcylindrar med låsmutter



VIKTIGT!

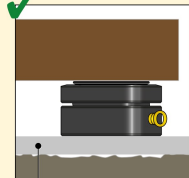
Alla cylindrar i LPL-serien kräver ett stabilt lyftunderlag för korrekt stöd. Användning av dessa cylindrar på underlag som exempelvis sand, lera eller jord kan leda till materiella skador på cylindern.

FEL!



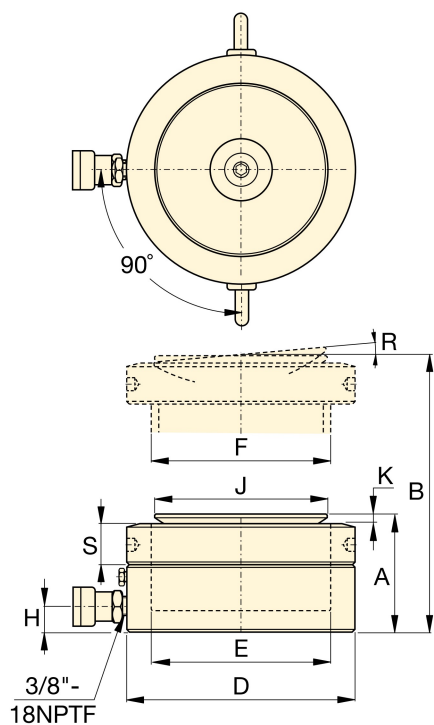
Ojämn mark

RÄTT!



Plant lyftunderlag

För mer säkerhetsanvisningar se "Learning Center" på www.enerpac.com



LPL serien



Kapacitet:

60 - 500 ton

Slaglängd:

45 och 50 mm

Maximalt arbetstryck:

700 bar



Långslagiga cylindrar med låsmutter

För användningsområden med längre slaglängd är cylindrarna i **HCL-serien** med låsmutter det perfekta valet.

Sida: **46**



Delningsflödespumpar

SFP-seriens pumpar med multipla utlopp med likvärdiga oljeflöden. För flerpunktslyft- och sänkingsarbeten är dessa pumpar ett mycket bättre alternativ än att använda pumpar som drivs separat.


Sida: **336**



Synkront lyftsystem

Pumpar för flerpunktslyftarbeten. Den **EVO-serien** för användningar och det multifunktionella lyftsystemet.

Sida: **340**

Olje-kapacitet	Minimi-höjd	Max-höjd	Utsidan diameter	Cylinderns inner diameter	Kolvstångs-diameter	Botten till tryck-port	Sadel-diameter	Sadel utsprång från kolvt.	Sadel Max. svivel-vinkel	Låsmutter höjd	 (kg)	Modell-nummer
(cm ³)	A (mm)	B (mm)	D (mm)	E (mm)	F (mm)	H (mm)	J (mm)	K (mm)	R	S (mm)		
433,0	126	176	140	105	Tr 105 x 4	19	96	7	5°	28	15	LPL602
715,7	137	187	173	135	Tr 135 x 6	21	126	8	5°	31	25	LPL1002
1021,4	148	193	220	170	Tr 170 x 6	27	160	9	5°	40	43	LPL1602
1275,9	155	200	245	190	Tr 190 x 6	30	180	10	5°	43	55	LPL2002
1633,7	159	204	275	215	Tr 215 x 6	32	200	12	5°	43	70	LPL2502
2576,5	178	223	350	270	Tr 270 x 6	40	250	12	4°	55	129	LPL4002
3287,8	192	237	400	305	Tr 305 x 6	49	290	10	3°	61,5	183	LPL5002